

J.O.S.G.

日本一般臨床医矯正研究会

2018年 第37回総会

-
- ※ 2018年5月13日(日)
 - ※ 建築会館 (東京・田町)
 - ※ 午前10時より (9時30分 受付開始)
 - ※ 当日会費：正会員 10,000円：特別会員・終身会員 5,000円：非会員 15,000円
準会員・臨床研修医 4,000円
-

[建築会館 (東京・港区)]

〒108-8414 東京都港区芝5-26-20 TEL03-3769-2977(当日ホール直通)

* JR山手線・京浜東北線

田町駅 (徒歩3分)

* 都営地下鉄浅草線・三田線

三田駅 (徒歩3分)

* 駐車場はございません



* 宿泊される方は、各自でお早めにご予約下さい。

※ 出欠のご連絡は、**昼食の用意など**、人数確認の為
5月2日迄にご返送下さい。

9:30 受付開始
9:55 開会
開会の挨拶

司会：長谷川 昌徳 理事
小佐々 晴夫 会長

10:00 **教育講演 I**

『 “診断、説明や指導、治療” を
本当の成長過程や原因を解ってやっているのか? 』(そのI)

当会顧問
各務 肇 先生

11:00 **特別講演 I**

『 大黒柱をどの子にも――歯科疾患予防の原点 』

座長：福原 達郎 名誉会長

赤ちゃん歯科ネットワーク主宰
石田歯科医院 (茨城県つくば市)
石田 房枝 先生

12:30 昼食

12:45 第37回総会
2017年度事業報告・決算承認
2018年度事業予定報告・予算承認
新認定医の認定証授与

13:30 **特別講演 II**

『 乳児期から始まる不正咬合の予防 』

座長：山口 秀晴 顧問

朝日大学副学長・小児歯科学教授
田村 康夫 先生

15:00 コーヒーブレイク (ロビー)

15:20 **シンポジウム**

『 予防矯正とフレイル予防 』

座長：小佐々 晴夫 会長

田村 康夫 先生
石田 房枝 先生
各務 肇 先生

16:30 **会員発表 1**

『 ボールスプリントの効果と診査診断 』

座長：今井 守夫 常任理事

当会会員 (沖縄県浦添市開業)
田熊 啓弘 先生

16:45 **会員発表 2**

『 成長発育期の咬合誘導 (早期矯正治療の有効性) 』

当会会員 (東京都足立区開業)
前田 亨 先生

17:00

閉会の挨拶

井比 陽 副会長

*当日は、当会賛助会員による展示、即売、相談などのコーナーを設けますので
ご利用下さい。

主な矯正材料、器具などの展示、即売コーナー 〔筑波総合歯研〕

2018年度 行事日程

例 会

日 時 : 9月30日(日)

場 所 : 建 築 会 館

出欠連絡用FAXは、必ずご送信下さい

総会・例会の症例展示等のお願い

2018年3月
JOSG 学術委員会

前略

当会では、会員の症例発表・学術展示をおこなっております。
いままでの臨床での知見や症例、経験など、発表を希望される会員の先生は、下記の発表形式
になっておりますので、奮ってご応募ください。

尚、応募期限は総会・例会の案内に掲載いたしますので、下記の期限にてご応募ください。

- ・総会の展示発表 …… 1月末日
- ・例会の展示発表 …… 6月末日

ご応募は、学術委員長 吉本 まで発表の内容等をご連絡下さいますようお願い申し上げます。

なお、会員発表者には当会から感謝状を授与させていただいております。また、認定医申請・更新のためのポイントにもなります。

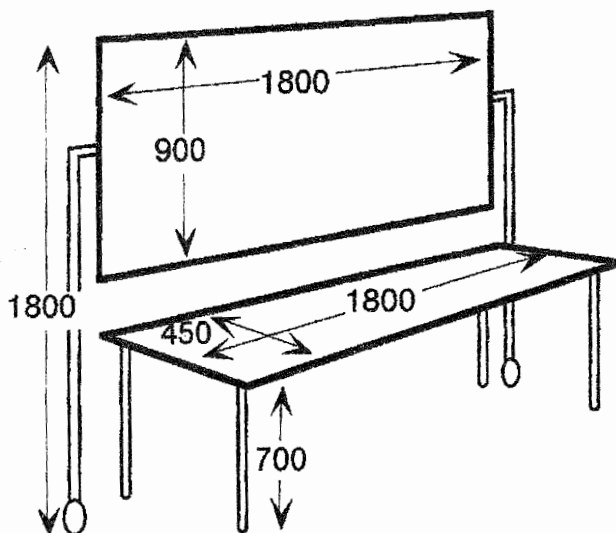
是非ご参加下さい。

草々

発表形式予定

学術展示形式：ホワイトボードとテーブルを使用

症例展示形式：テーブルのみ使用



ホワイトボード外寸 w1800×h900 (展示面)

テーブル外寸 w1800×h700 (単位mm)

JOSG 学術委員会委員長
吉本歯科医院 吉本彰宏
千葉市緑区おゆみ野中央 6-14-8
TEL:043-292-6480
FAX:043-292-0030
Mail:yoshimotoa@aol.com